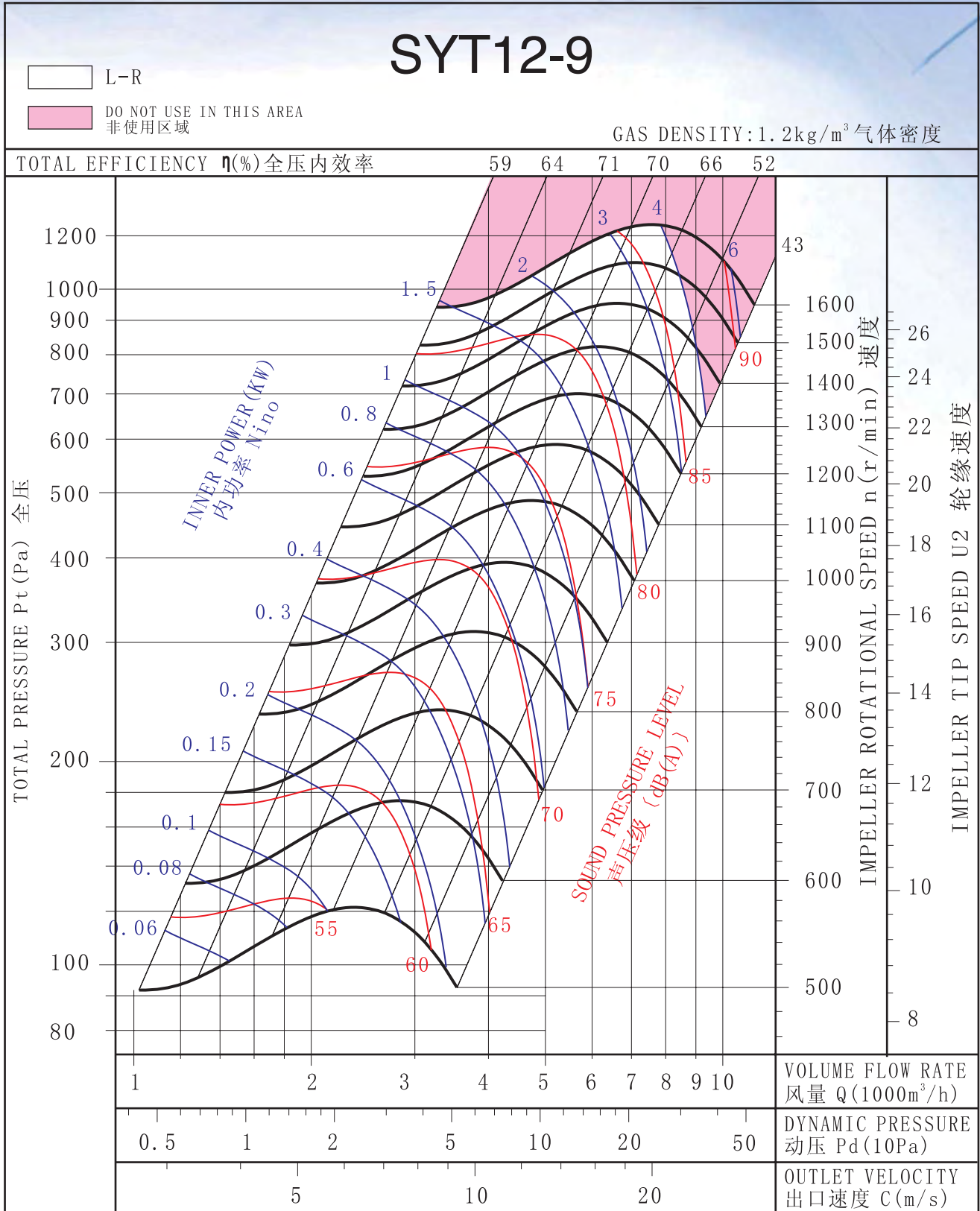
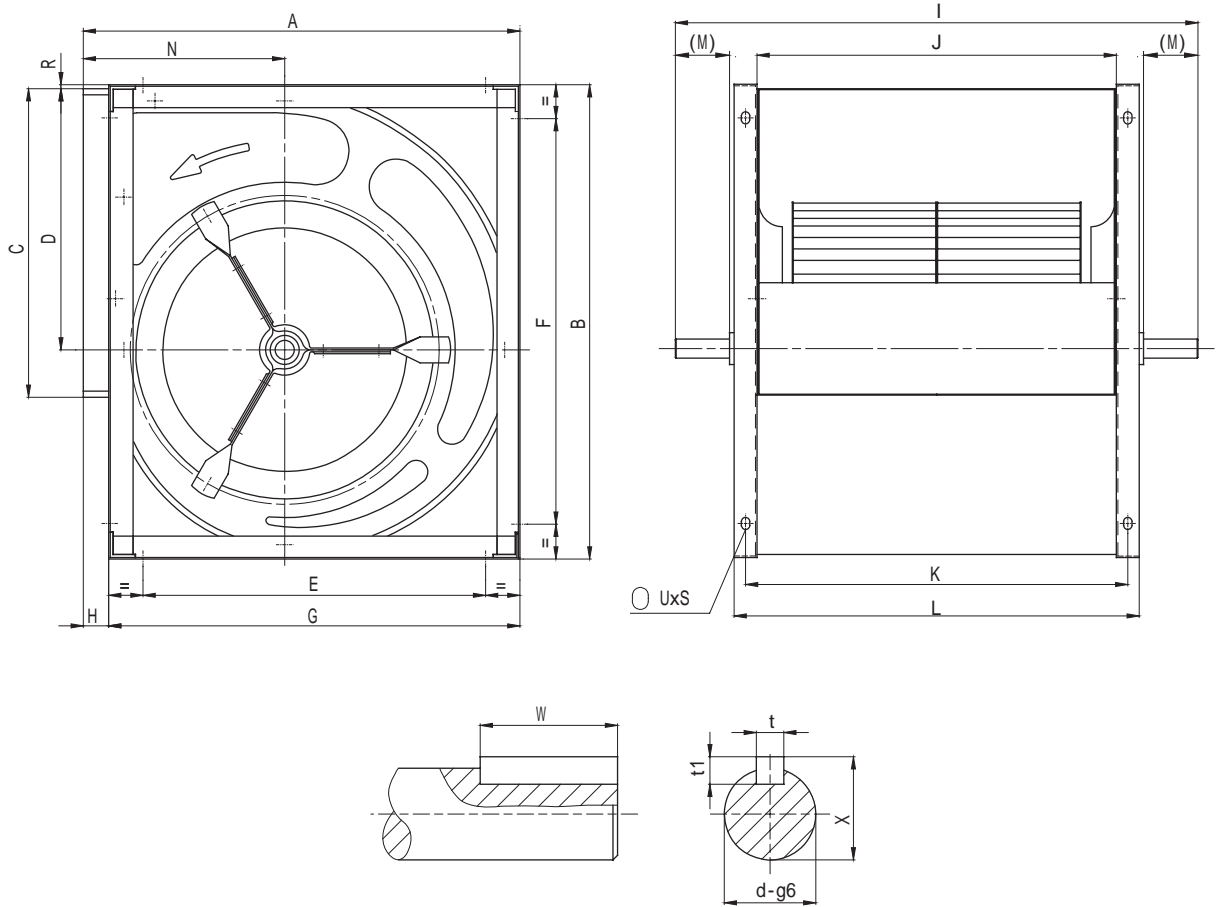


## SYT 系列风机性能曲线 SYT Series Ventilator Performance Chart



# SYT-R(RK)



Model	A	B	C	D	E	F	G	H	I	J	K	L	M	N	R	t	t1	W	X	d	UxS
7-7R	323	336	228	192	180	180	294	29	425	259	279	299	59	152	6	6	6	40	22.5	20	9x12
8-8R	343	370	256	216	224	224	306	37	460	287	312	337	63	164	3	6	6	50	22.5	20	9x12
9-7R	385	399	262	215	274	324	349	36	388	232	254	272	54	185	6	6	6	40	22.5	20	9x12
9-9R	385	399	262	215	274	324	349	36	460	298	320	338	57	185	6	6	6	50	22.5	20	9x12
10-8R	431	455	289	249	330	390	395	36	425	265	287	305	56	203	6	8	7	40	28	25	11x16
10-10R	431	455	289	249	330	390	395	36	490	331	353	371	56	203	6	8	7	55	28	25	11x16
12-9R	494	527	341	294	371	443	458	36	490	309	339	369	67	230	3	8	7	40	28	25	11x16
12-12R	494	527	341	294	371	443	458	36	600	395	425	455	79	230	3	8	7	40	28	25	11x16
15-11R	572	621	404	342	449	531	539	33	585	373	403	433	82	264	6	8	7	50	28	25	11x16
15-11RK	572	621	404	342	449	531	539	33	625	373	403	433	99	264	6	8	7	40	33	30	11x16
15-15R	572	621	404	342	449	531	539	33	685	471	501	531	83	264	4	8	7	65	28	25	11x16
15-15RK	572	621	404	342	449	531	539	33	725	471	501	531	100	264	4	8	7	65	33	30	11x16
18-13R	690	751	478	415	544	641	654	36	666	430	470	510	96	314	6	8	7	65	28	25	11x16
18-13RK	690	751	478	415	544	641	654	36	666	430	470	510	90	314	6	10	8	55	38	35	11x16
18-18R	690	751	478	415	544	641	654	36	790	557	597	637	93	314	6	8	7	65	28	25	11x16
18-18RK	690	751	478	415	544	641	654	36	790	557	597	637	87	314	6	10	8	70	38	35	11x16